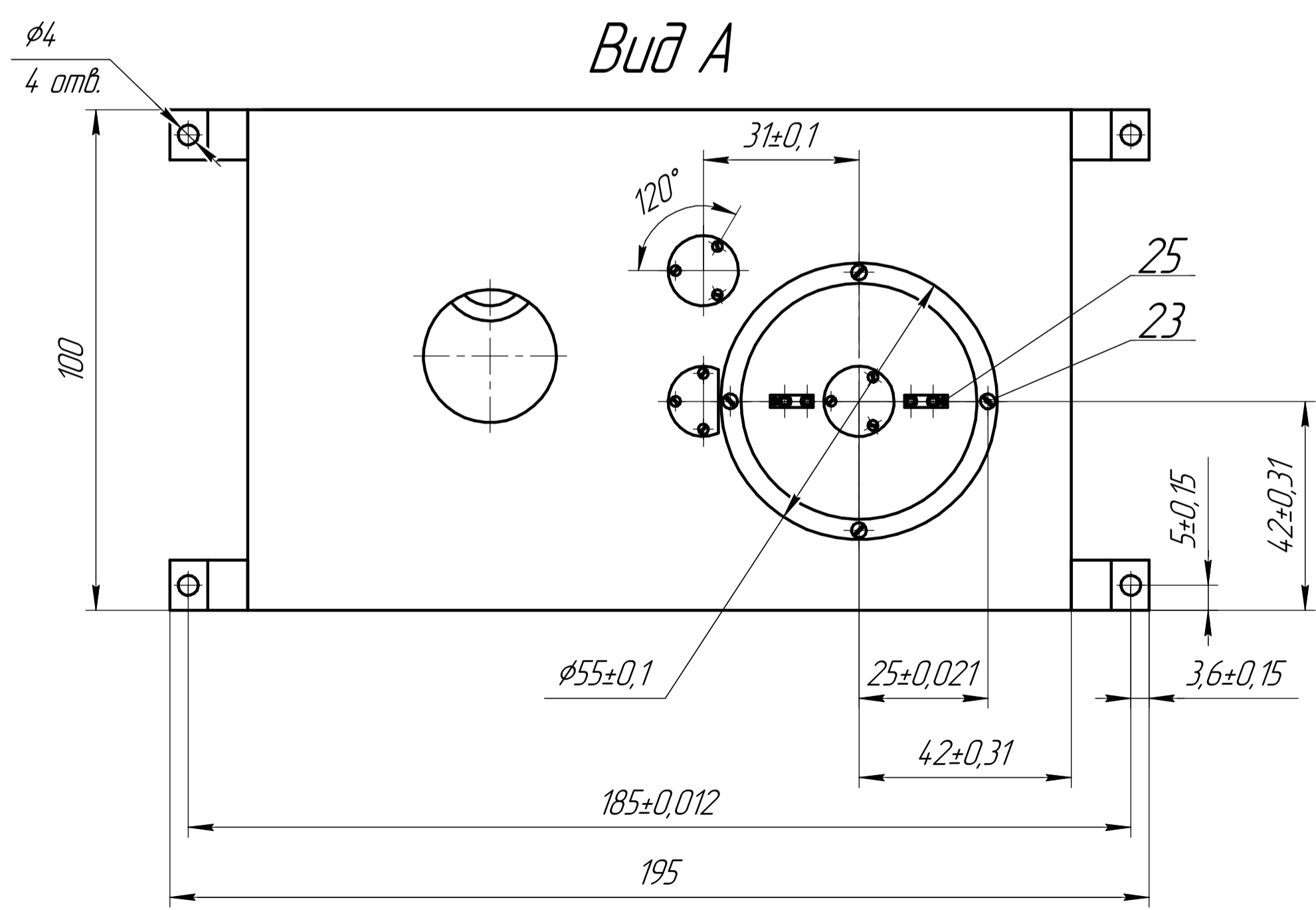
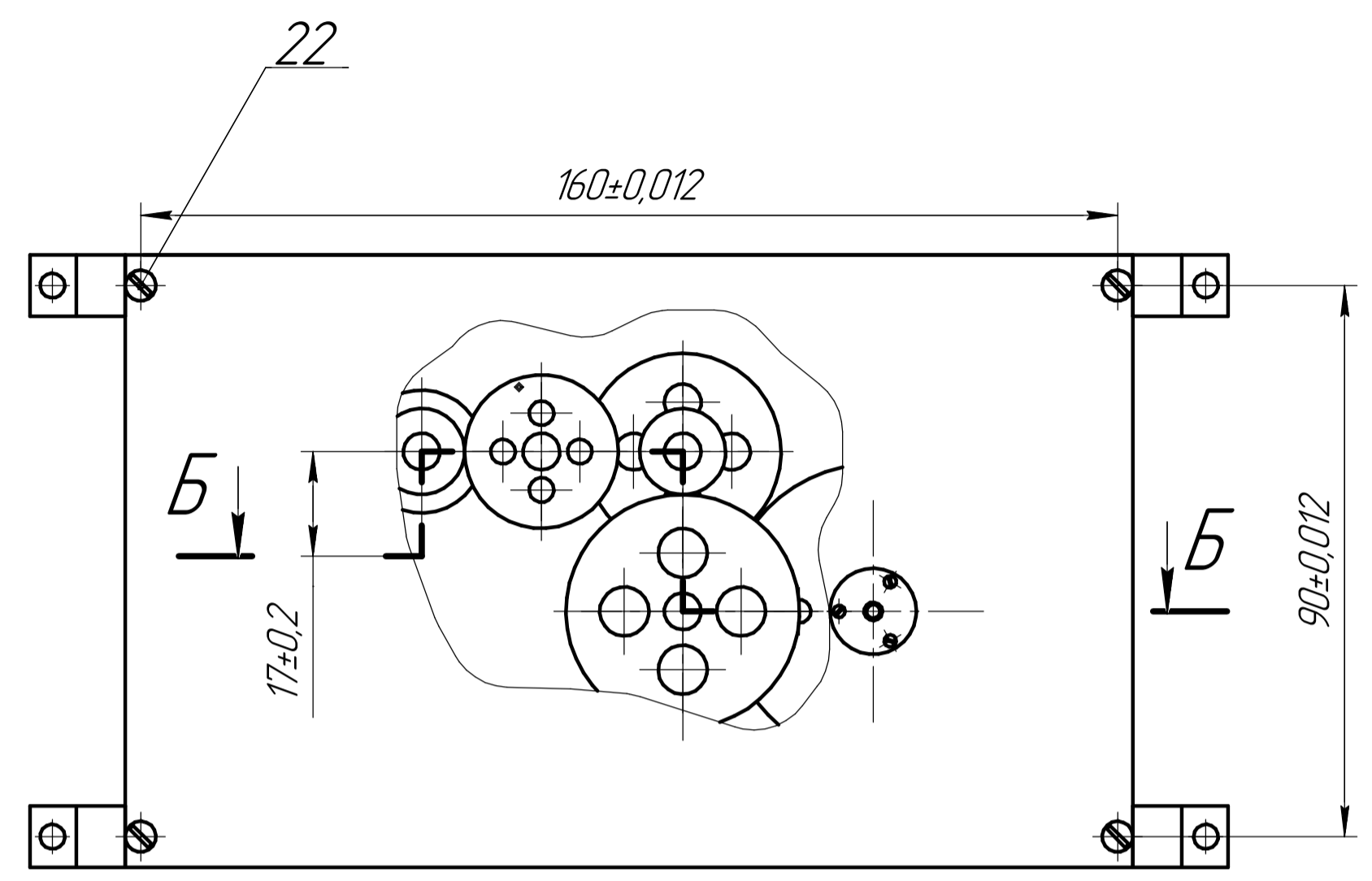
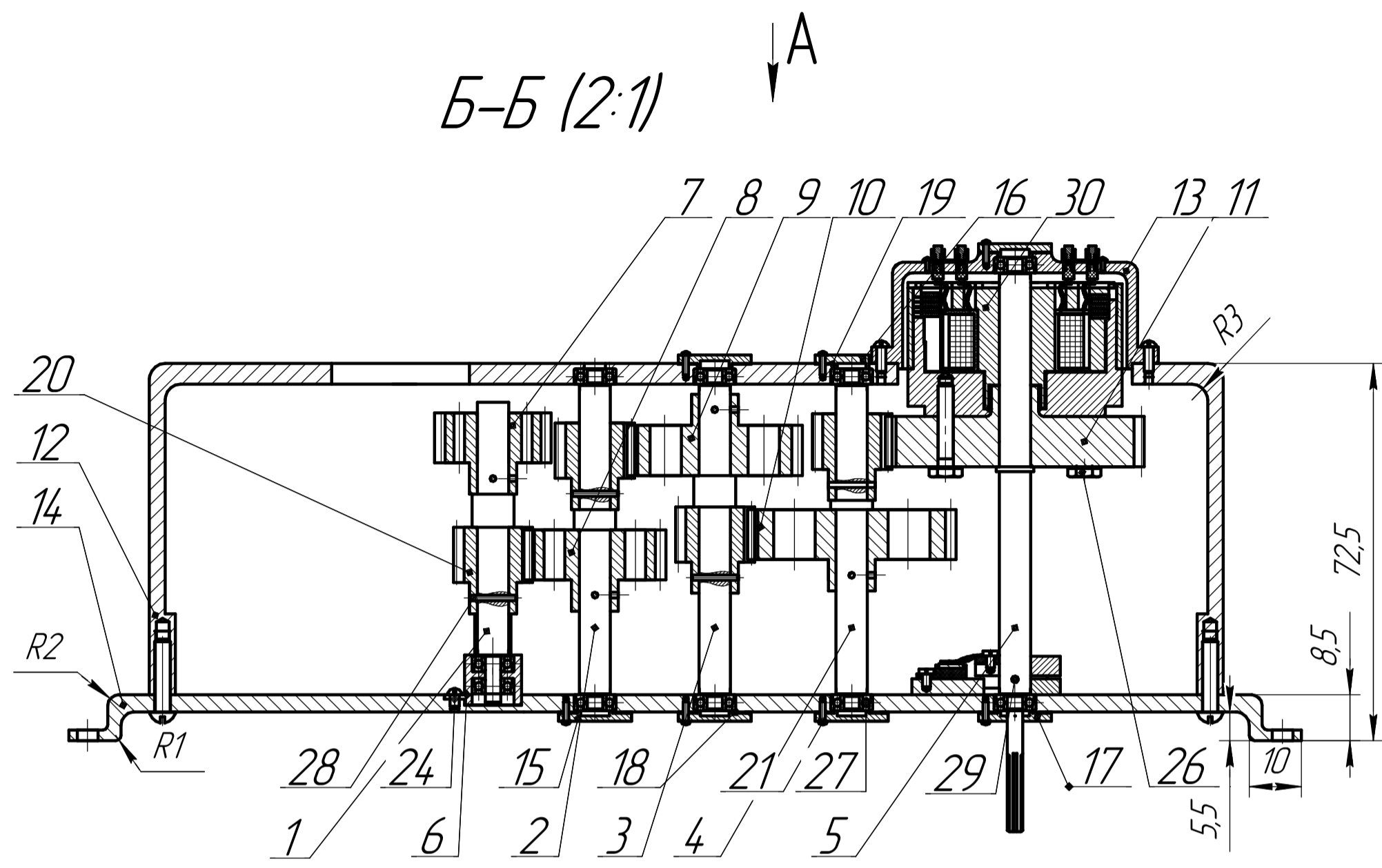


Перв. исполн. \_\_\_\_\_  
 Спроб. № \_\_\_\_\_  
 Подп. и дата \_\_\_\_\_  
 Инв. № дробл. \_\_\_\_\_  
 Взам. инв. № \_\_\_\_\_  
 Подп. и дата \_\_\_\_\_  
 Инв. № подл. \_\_\_\_\_



- Технические требования*
1. Посадка подшипников по внутреннему кольцу L0/k6 по внешнему кольцу H8/l0
  2. Установка колес и шестерней на валы с посадкой H7/k6
  3. Посадка крышек подшипников на корпус и крышку H7/js6
  4. Посадка втулки поз. 6 на крышку H8/k7
  5. Посадка штифтов H7/r6
  6. Покрытие деталей антикоррозийное по спец.инструкции
  7. Зубья колес смазать смазкой ОКБ-122-7
  8. Подшипники смазать смазкой ОКБ-122-7
  9. Не указанные предельные отклонения размеров H12, h12, ±IT12/2

				P/15.31.02.00.00.00 СБ		
Изм.	Лист	№ докум.	Подп.	Дата	Редуктор в сборе	
Разраб.	Рабаданов					
Пров.	Михайловская				Лист	Листов
Т.контр.						1
Н.контр.					МГТУ им. Н.Э.Баумана Группа ИУ2-69 Кафедра P/15	
Утв.					Копировал _____ Формат А2	